

HOLSE · MIBROE

# Proff gulvunderlag

3,0 mm - med alu fugtspærre og overlap



## SPECIFIKATIONER:

Velegnet under bambusgulve

Bæreevne 17 ton/m<sup>2</sup>

Lydisolering / Gennemslagslyd på op til 19 dB

Udligning af ujævnheder på op til 1,50 mm

Trinlydsdæmpning / Rumklang på op til 30%

Egnet til gulvvarme

Brandklasse: Bfl-s1 - i.h.t. din en 13501-1

Miljøvenligt, kompostérbar og uden indhold af skadelige tilsætningsstoffer



[www.blauer-engel.de/uz156](http://www.blauer-engel.de/uz156)

- low emissions
- low pollutant content
- no adverse impact on health in the living environment

**BÆREDYGTIGT OG STØJDÆMPENDE  
GULVUNDERLAG I HARMONI MED DIT BAMBUSGULV**

Tykkelse: 3,0 mm  
Længde: 5,5 meter  
Bredde: 1 meter



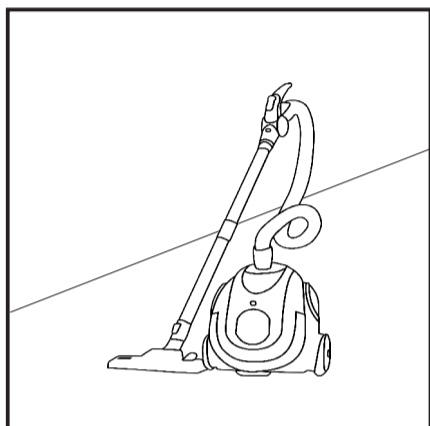
5 744001 011171

WWW.HOLSEOGWIBROE.DK

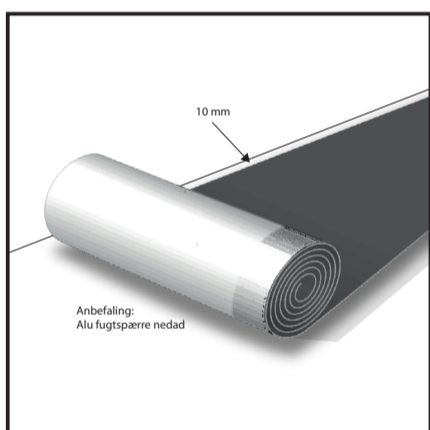
Varenr. 990041

# PROFF GULVUNDERLAG MED FUGTSPÆRRE OG OVERLAP

## Monteringsvejledning

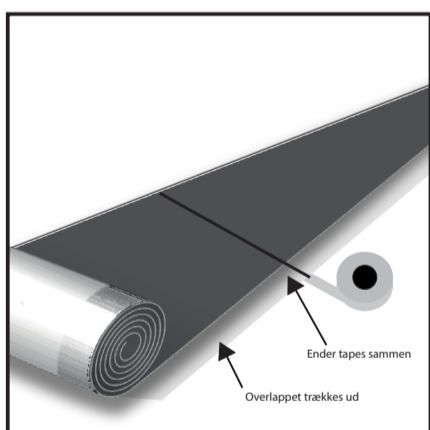


Før lægning, sørg for at underlaget er rent, tørt og stabilt.



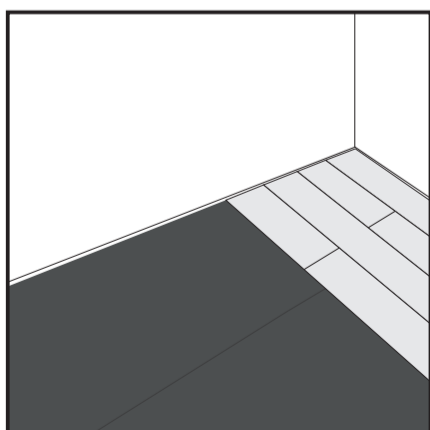
Rul underlaget ud på undergulvet med alufolie fugtspærren nedad.

Hold afstand til væggen på 10 mm. Skæres evt. til med en skarp hobbykniv.



Overlappet "strækkes" ud inden den efterfølgende bane rulles ud (oven på overlappet).

Endesamlinger tapes sammen med alu-tape på alufolie siden, dette for at opnå en tæt fugtspærre.



Påbegynd montering af gulvet.

### OBS!

For at undgå fugt fra det bærende gulv (fx. beton og andre mineralske undergulve) skal fugtspærre anvendes mellem undergulv og underlaget. Langs væggen lægges en separat fugtspærre ind under gulvunderlaget som tapes fast, og bukkes op langs væggen bagved fodlisten. Separat fugtspærre kan typisk fås som en smal rulle i transparent LDPE folie.

**NB:** Der må aldrig anvendes fugtspærre oven på undergulv af træ.